

ML 系列 物料升降台

主要特點

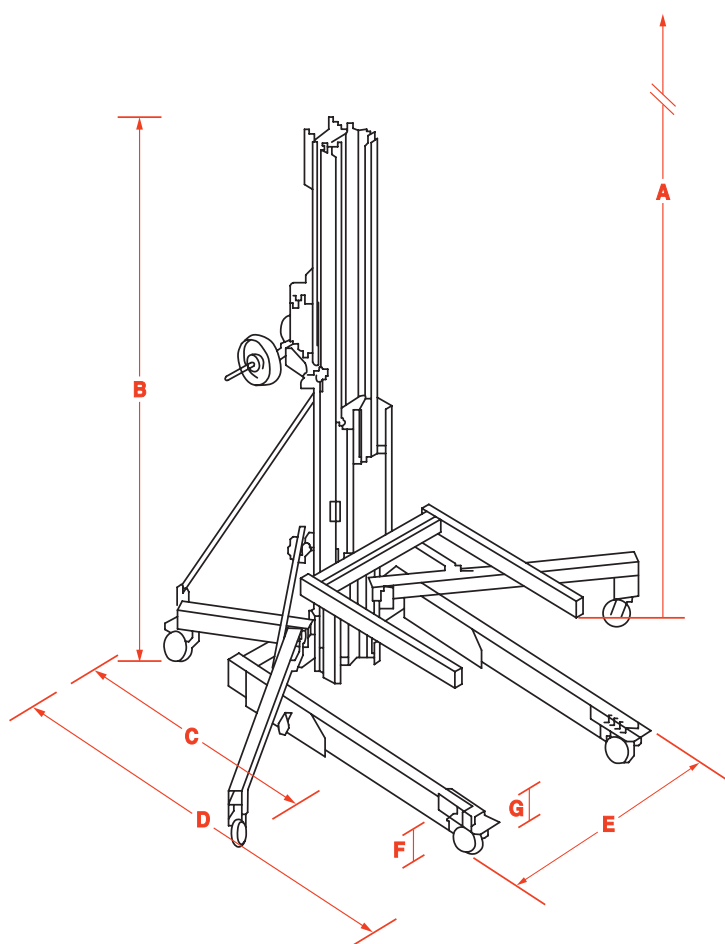
- * 靈巧安全
- * 用途廣範
- * 簡易操作
- * 耐用



ML 系列 物料升降台

LEADER 易達®

規格	ML 5	ML 10	ML 15	ML 20	ML 25
A 工作高度 (叉向下)	1.5米	3米	4.5米	5.9米	7.4米
B 收藏高度	1.99米	1.99米	1.99米	1.99米	1.99米
C 收藏長度	0.737米	0.737米	0.737米	0.737米	0.737米
D 操作長度	1.51米	1.51米	1.88米	2.08米	2.08米
E 收藏及工作寬度	0.80米	0.80米	0.80米	0.80米	0.80米
F 接地空間	0.051米	0.051米	0.051米	0.051米	0.051米
G 最低負重高度	0.152米	0.152米	0.152米	0.152米	0.152米
載重能力	450公斤	450公斤	360公斤	360公斤	360公斤
機身重量	98公斤	118公斤	144公斤	184公斤	204公斤
電動升降台發電機	1h.p. 220V 50HC / s, 雙向絞盤電動機				



易達ML系列物料升降台適用於工業、展覽、廣告及建造業應用。

標準配置

- 標準型號均配備單速手絞盤。
- 所有摺合位均有安全裝置鎖上，確保安全。
- 一名工人便可輕鬆安裝及操作。
- 所有型號均配置標準貨叉。
- 後方備有運輸輪，使裝載更容易，尤其裝載於貨車或卡車上。

附件配置

- 不留痕輪胎
- 可安客戶要求選配不同負載支。(例如：可調高度支架，負載平台，平面貨叉及起重吊鉤等。)
- 雙速絞車或電動機絞車

經銷商:

獨家代理 (香港):

AVION ACCESS CO. LTD.
恒迅工程 有限公司

香港九龍觀塘偉業街170號1樓D室
電話: (852) 2744 2111 傳真: (852) 2796 2882
info@avion.com.hk www.avion.com.hk

工廠:

LEADER 易達® | 廣州藝達
GUANGZHOU LEADER EQUIPMENT LTD.

中國廣州花都區炭步鎮工業村
郵政編號: 510820
電話: (86) 20-8674 7299 傳真: (86) 20-8674 1177 www.leaderlift.com