

ML 系列 物料升降台

主要特点

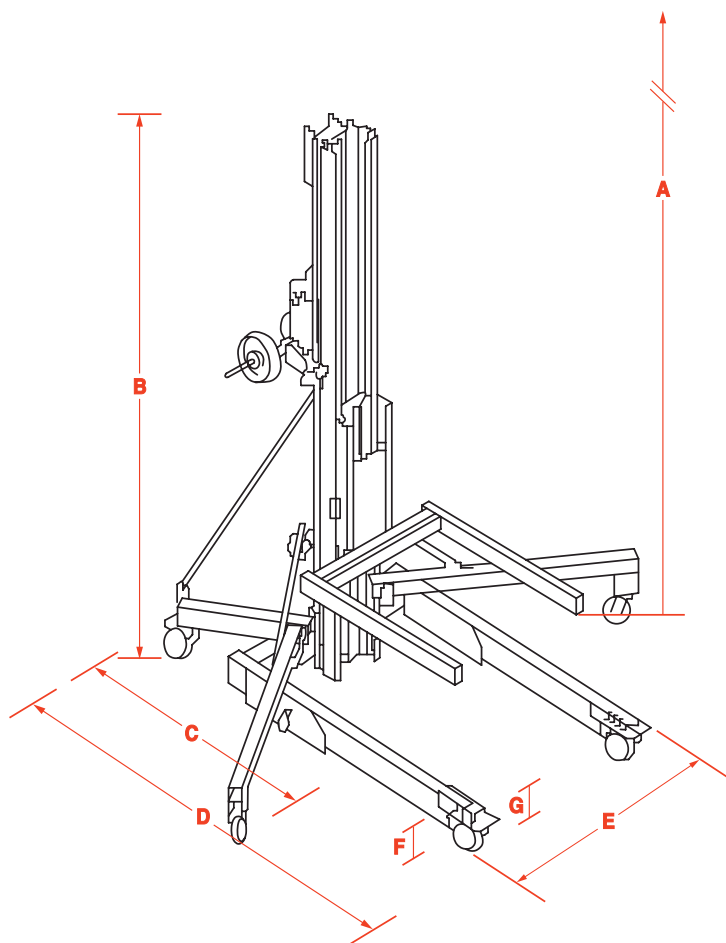
- * 灵巧安全
- * 用途广范
- * 简易操作
- * 耐用



ML 系列 物料升降台

LEADER 易达®

规格	ML 5	ML 10	ML 15	ML 20	ML 25
A 工作高度 (叉向下)	1.5米	3米	4.5米	5.9米	7.4米
B 收藏高度	1.99米	1.99米	1.99米	1.99米	1.99米
C 收藏长度	0.737米	0.737米	0.737米	0.737米	0.737米
D 操作长度	1.51米	1.51米	1.88米	2.08米	2.08米
E 收藏及工作宽度	0.80米	0.80米	0.80米	0.80米	0.80米
F 接地空间	0.051米	0.051米	0.051米	0.051米	0.051米
G 最低负重高度	0.152米	0.152米	0.152米	0.152米	0.152米
载重能力	450公斤	450公斤	360公斤	360公斤	360公斤
机身重量	98公斤	118公斤	144公斤	184公斤	204公斤
电动升降台发电机	1h.p. 220V 50HC / s, 双向绞盘电动机				



易达ML系列物料升降台适用于工业、展览、广告及建筑业应用。

标准配置

- 标准型号均配备单速手绞盘。
- 所有摺合位均有安全装置锁上，确保安全。
- 一名工人便可轻松安装及操作。
- 所有型号均配置标准货叉。
- 后方备有运输轮，使装载更容易，尤其装载于货车或卡车上。

附件配置

- 不留痕轮胎
- 可按客户要求选配不同负载支。(例如：可调宽度支架，负载平台，平面货叉及起重吊钩等。)
- 双速绞车或电动机绞车

经销商:

独家代理 (香港):

AVION ACCESS CO. LTD.
恒迅工程有限公司

香港九龙观塘伟业街170号1楼D室
电话: (852) 2744 2111 传真: (852) 2796 2882
info@avion.com.hk www.avion.com.hk

工厂:

LEADER 易达® | 广州艺达
GUANGZHOU LEADER EQUIPMENT LTD.

中国广州花都区炭步镇工业村
邮政编码: 510820
电话: (86) 20-8674 7299 传真: (86) 20-8674 1177 www.leaderlift.cn