

## SP 系列 自走高空工作台

### 主要特点

- \* 最坚固桅杆
- \* 自走式
- \* 灵巧安全
- \* 用途极广范
- \* 无外支撑之稳定



# SP 系列 自走高空工作台

**LEADER** 易达®

规格	SP 20	SP 25
工作高度	8.0米	9.5米
平台高度	6.0米	7.5米
载重能力	150公斤	125公斤
平台尺寸	0.69米 x 0.64米 x 1.13米	
收藏尺寸	1.36米 x 0.79米 x 1.98米	
离地间隙	0.05米	
轴距	1.15米	
转弯半径	0米	
驱动马达	2 x 24V DC / 0.4千瓦	
升降马达	24V DC / 2千瓦	
行驶速度 (收藏)	每小时4.0公里	
行驶速度 (升起)	每小时1.1公里	
升 / 降 时间	43 / 35 秒	48 / 40 秒
爬坡能力	25%	
电池	2 x 12V / 120安小时	
轮胎 (驱动马达)	ø230 x 80毫米	
轮胎 (前轮)	200毫米 (8寸)	
机身重量	850公斤	880公斤

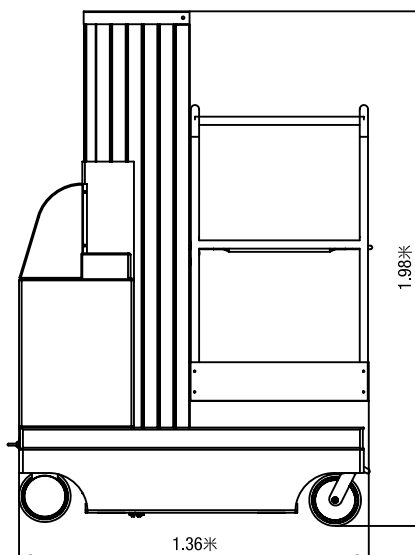
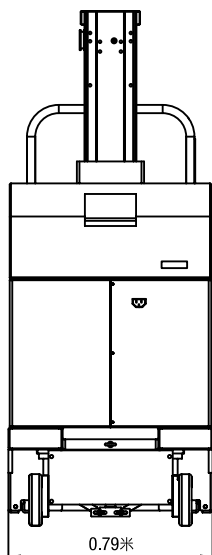


## 标准配置

- 自动壶洞保护
- 电池充电指示灯
- 控制器区域网络技术
- 充电器保护
- 控制器温度保护
- 控制器多种语言选择
- 紧急下降按钮
- 平台故障指示灯
- 叉车口袋
- 号角
- 時計
- 低电压警钟
- 过载保护
- 比例控制
- 倾斜警钟
- 倾斜保护
- 两轮驱动

## 附件配置

- 延伸平台
- 闪烁灯标



经销商:

独家代理 (香港):

**AVION ACCESS CO. LTD.**  
恒迅工程 有限公司

香港九龙观塘伟业街170号1楼D室  
电话: (852) 2744 2111 传真: (852) 2796 2882  
info@avion.com.hk www.avion.com.hk

工厂:

**LEADER** 易达® | 广州艺达  
GUANGZHOU LEADER EQUIPMENT LTD.

中国广州花都区炭步镇工业村  
邮政编号: 510820  
电话: (86) 20-8674 7299 传真: (86) 20-8674 1177 www.leaderlift.com