



經銷商:

獨家代理 (香港):

 **AVION ACCESS CO. LTD.**  
**恆迅工程有限公司**

香港九龍觀塘偉業街170號1樓D室  
電話: (852) 2744 2111 傳真: (852) 2796 2882  
info@avion.com.hk [www.avion.com.hk](http://www.avion.com.hk)

工廠:

**LEADER** 易達® | **廣州藝達**  
GUANGZHOU LEADER EQUIPMENT LTD.

中國廣州花都區炭步鎮工業村  
郵政編號: 510820  
電話: (86) 20-8674 7299 傳真: (86) 20-8674 1177 [www.leader-lift.com](http://www.leader-lift.com)

# 鋁合金支柱及水平模板系統

終極選擇

專利號 ZL200710031805.2



**優異特點：**

- \* 輕巧堅固
- \* 立柱用量更少，支柱間距更寬
- \* 操作簡易
- \* 應用更安全
- \* 使用壽命長，損耗低
- \* 單支柱承載力超強
- \* 高效搭建，人工需求低
- \* 多向性連接設計
- \* 便於運輸和儲存
- \* 可無限適用於多種用途

## 多功能鋁合金支柱及水平模板系統

易達鋁合金支柱及水平模板系統提供安全、可靠和強大的承載能力，更寬趟充足的支柱間距，簡易的操作，最少的人力、存儲和運輸成本。本系統成本效益最高，並能完美配合易達獨有的GN50單管式鋁合金腳手架應用作外牆腳手架系統配合使用。

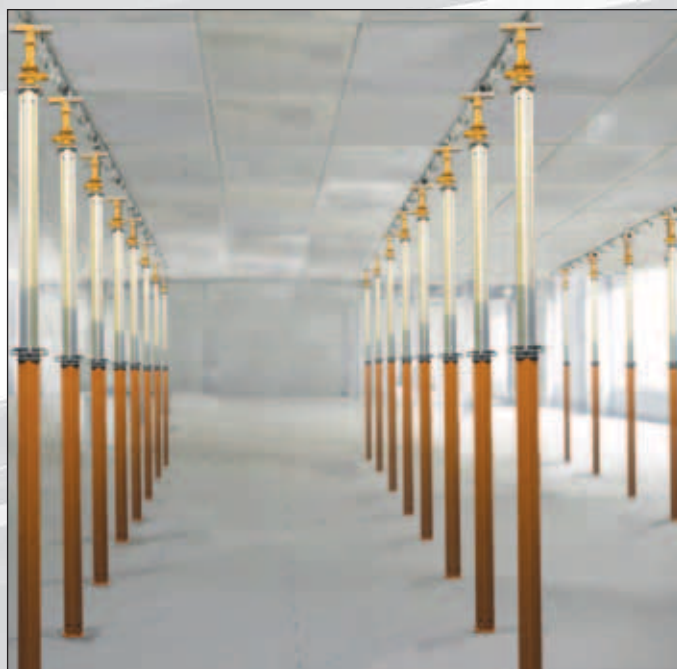
帶有剛性連接桿的支撐系統



▲ 通過使用易達多向型環扣連接器，支撐系統的內柱和外柱都可無限制地連接支撐，以保證系統的最牢固結構和最高穩定性。

專利設計和國際認證

在研發部門的努力下，易達能夠提供產品撓度符合DIN 18202標準的革新性專利模板系統。此外，易達的工廠已獲得ISO9001國際品質管制體系的認證，完全可以確保提供用戶性能卓越的最高安全性系統的鋁合金支柱及水平模板系統。



▲ 高承托力。

## 高效率、低成本的建築方法

輕巧堅固的立柱能確保運輸方便、搭建迅速、效率高、人工和儲存成本低，並能為工作場地提供更大、更寬的操作空間，為建築上的運用提供極具成本效益的解決方案。

帶有框架支柱的支撐系統



▲ 易達鋁合金支柱及水平模板系統能夠與框架一起組裝，可作為各種高度的水準工作臺或者支撐塔使用。立柱的剛性保證其安全性，結合框架使用能確保系統的必要穩固性，鋁合金支柱最高可承受90KN的荷載，在減少立柱的使用量之同時，可以有效降低成本。

帶有支柱的輕質、經濟型立柱



▲ 易達GN50單管式鋁合金外牆腳手架系統中的單管式垂直支柱(厚度管壁3.2mm)可用於輕型荷載支撐及水平模板系統。垂直支柱能夠靈活在模板系統中組裝連接起來應用，既能確保系統的安全性，又大量節約成本。

支柱配備外牆腳手架



▲ 立柱系統與GN50單管式合金腳手架系統可完美組合成懸吊式幕牆腳手架，可用作外牆建築及維護工作等。



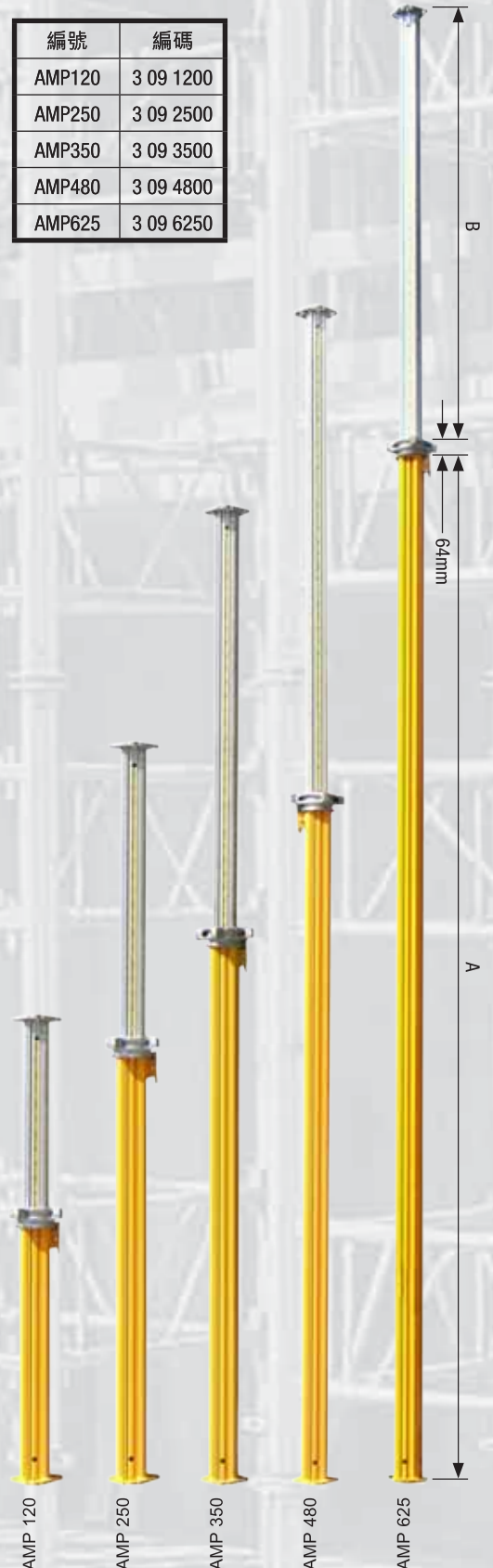
# AMP 250 350 480 625

型號	AMP120	AMP250	AMP350	AMP480	AMP625
最少長度 (毫米)	800	1450	1980	2600	4300
最大長度 (毫米)	1200	2500	3500	4800	6250
A (毫米)	715	1365	1865	2515	4211
B (毫米)	421	1071	1571	2221	1975
重量 (公斤)	10.9	15.5	19.3	24.3	34.1
最少 ~ 最大承重 (公斤)	70~90	60~70	42~88	25~85	20~56

\*鋁合金支柱最大承載力 (單位：KN) .

伸展長度 (米)	AMP 250 L = 1.45 - 2.50米		AMP 350 L = 1.95 - 3.50米		AMP 480 L = 2.60 - 4.80米		AMP 625 L = 4.30 - 6.25米		
	外管在低部	內管在低部	外管在低部	內管在低部	外管在低部	內管在低部	外管在低部	內管在低部	
1.45	73	76							
1.50	73	76							
1.60	73	76							
1.70	73	76							
1.80	71	76							
1.90	68	76							
1.95	67	76	88	87					
2.00	65	76	88	87					
2.10	63	74	83	87					
2.20	62	73	77	87					
2.30	61	70	72	86					
2.40	60	67	68	85					
2.50	60	63	64	83					
2.60			61	80	85	71			
2.70			59	77	81	71			
2.80			57	74	76	70			
2.90			55	71	71	70			
3.00			54	68	67	70			
3.10			52	64	63	69			
3.20			51	60	58	68			
3.30			49	55	54	67			
3.40			46	50	52	66			
3.50			42	45	50	64			
3.60					47	62			
3.70					46	58			
3.80					44	54			
3.90					42	50			
4.00					40	46			
4.10					38	43			
4.20					36	40			
4.30					34	38	56	44	
4.40					32	36	54	44	
4.50					31	33	53	44	
4.60					29	31	50	43	
4.70					27	29	48	43	
4.80					25	27	46	42	
4.90							43	41	
5.00							41	40	
5.10							38	38	
5.20							36	37	
5.30							33	35	
5.40							31	34	
5.50							29	33	
5.60							28	31	
5.70							26	30	
5.80							25	28	
5.90							24	27	
6.00							23	25	
6.10	SGS負載測試證明符合澳洲標準， AS3610-1995 混凝土模板™							22	24
6.20								20	22
6.25								20	22

編號	編碼
AMP120	3 09 1200
AMP250	3 09 2500
AMP350	3 09 3500
AMP480	3 09 4800
AMP625	3 09 6250



## 鋁柱主要特點



- 帶有四頭啟動螺紋的鑄鋼螺母，可輕易調整內柱高度，轉動一周可升高36毫米，調校速度比單螺紋快25%，調校效率是普通鋼支柱的3倍。
- 內柱及螺母設計樣式實現支柱系統擁有自動清脫混凝土功能，即使遇到粘附污物極其嚴重的情況，螺母仍能活動自如。
- 內柱標有量度標尺，支持快速預調，減少花在測量和調校上的人工成本。
- 立柱還提供一個安全的停止裝置以防止內柱在調鬆時意外滑落。
- 外柱表面噴塑塗層，有效防止混凝土粘附。

### 多向型圓環連接器



- 多向型設計，安裝簡單，鋁合金支柱的內柱和外柱皆可安裝應用及輕易連接，確保系統結構的牢固性和最高安全性。

### 連接托頭 / 卡頭



- 連接托頭/卡頭採用鋼材料製成，可確保立柱與主樑之間的連接牢固而穩定。
- 成熟的設計預製扣件，通過簡單的嵌入和鎖門便可輕鬆完成安裝。

### 水平模板的安裝



- 只要簡單的安放便可輕易將水平模板安裝到位。
- 易達可根據客戶要求，提供不同廠牌的各種尺寸的預製部件，安裝簡易，靈活運用於任何複雜建築環境。

### 鋁合金模板框



- 模板框由輕質高強度的鋁合金製成。
- 模板可配置採用表層經過防腐蝕處理的輕質膠合木板製成。

### 鋁合金樑



- 高強度輕盈的鋁合金樑，確保系統的超強承載力，減少立柱的使用量。

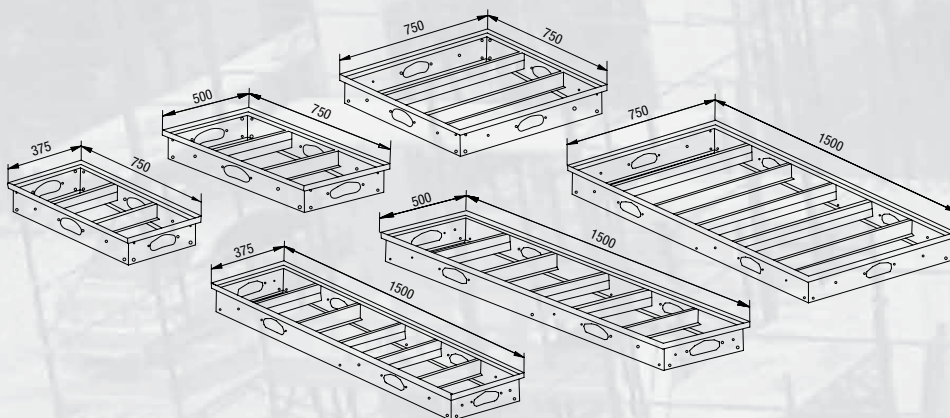
### 存儲



- 設計令收藏及包裝更緊湊可大量節省存儲和運輸的成本。

# 基本配置、規格及附加配置

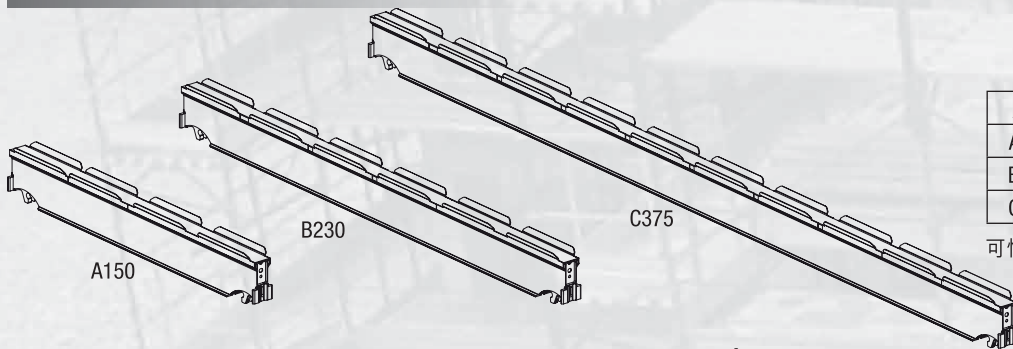
## 鋁合金框架



編號	編碼	尺寸(毫米)	重量(公斤)
ACM01	3 01 3775	370 x 750	5.6
ACM02	3 01 3715	370 x 1500	10.6
ACM03	3 01 5075	500 x 750	6.6
ACM04	3 01 5015	500 x 1500	12.6
ACM05	3 01 7575	750 x 750	7.6
ACM06	3 01 7515	750 x 1500	13.6

框架可允許的撓度偏差完全符合最高德國標準DIN18202要求。框架表層採用超強防腐噴塗塗層，若在澆築混凝土中適當使用膠合夾板，可多次反覆應用。

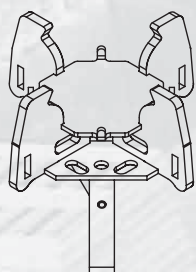
## 鋁合金樑



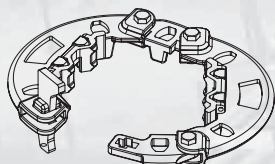
編號	編碼	尺寸(毫米)	重量(公斤)
A150	3 02 1500	1500	5.6
B230	3 02 2300	2300	10.6
C375	3 02 3750	3750	16.6

可根據客戶的要求訂做不同的尺寸。

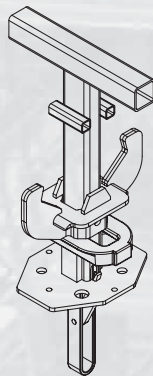
## 卡頭



CP01



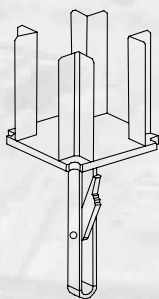
CP02



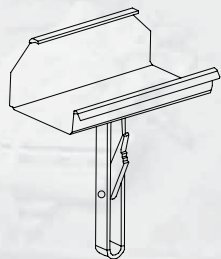
CP03

編號	編碼	重量(公斤)
CP01	3 03 0001	3.8
CP02	3 03 0002	3.0
CP03	3 03 0003	6.6

## 連接托頭



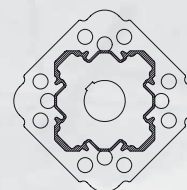
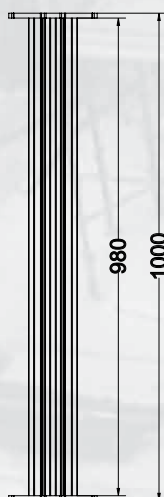
BK01



BK02

編號	編碼	重量(公斤)
BK01	3 04 0001	2.6
BK02	3 04 0002	2.2

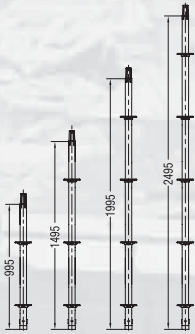
## 連接鋁柱



客戶可選擇通用於其他製造商的橫切面設計。

編號	編碼	重量(公斤)
AMPT 100	3 09 1000	4.2
AMPT 150	3 09 1500	6.7

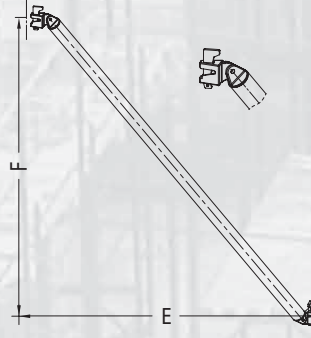
## 立桿



每個步距之間的距離：500毫米  
管徑：ø50.8 x 3.2毫米

編號	長度	重量	編碼
VS2-S	1.0米	3.8公斤	2 01 0501
VS3-S	1.5米	4.4公斤	2 01 0502
VS4-S	2.0米	5.1公斤	2 01 0503
VS5-S	2.5米	5.7公斤	2 01 2004
VS6-S	3.0米	6.8公斤	2 01 2005

## 斜桿

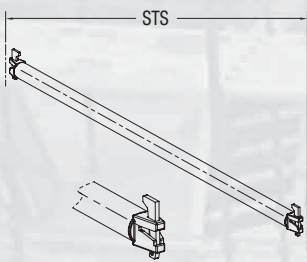


管徑：ø50.8 x 3.2毫米

編號	尺寸 (ExF)	重量	編碼
DB2007	0.75 x 2.0米	5.2公斤	3 06 2007
DB2015	1.5 x 2.0米	5.4公斤	3 06 2015
DB2023	2.3 x 2.0米	5.6公斤	3 06 2023
DB2037	3.7 x 2.0米	7.4公斤	3 06 2037

可制作特殊規格

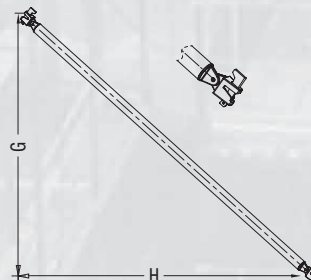
## 橫桿



可制作特殊規格  
管徑：ø50.8 x 3.2毫米

編號	長度	重量	編碼
HB0107	0.75米	2.1公斤	3 05 0107
HB0115	1.50米	3.0公斤	3 05 0115
HB0215	1.50米	3.0公斤	3 05 0215
HB0223	2.30米	4.1公斤	3 05 0223
HB0237	3.75米	5.9公斤	3 05 0237

## 水平桿



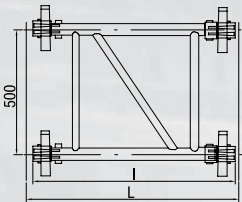
管徑：ø50.8 x 3.2毫米

編號	尺寸 (GxH)	重量	編碼
LB0715	0.75 x 1.5米	4.4公斤	3 07 0715
LB1523	1.5 x 2.3米	4.8公斤	3 07 1216
LB0723	0.75 x 2.3米	5.2公斤	3 07 0620
LB0737	0.75 x 3.75米	5.6公斤	3 07 0625
LB1537	1.5 x 3.75米	6.0公斤	3 07 0630

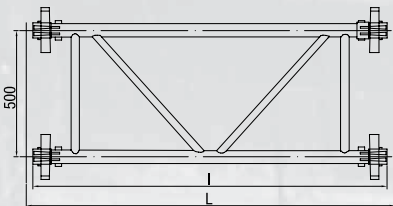
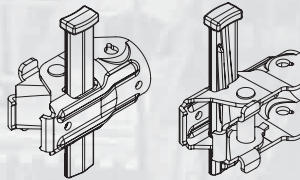
可制作特殊規格

## 鋁合金框架

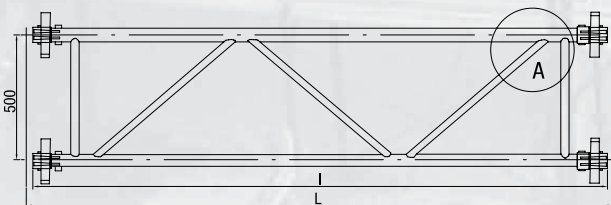
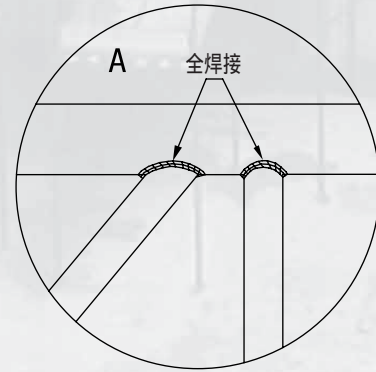
每個框架配有四個楔鎖，可以輕鬆地安裝在內柱和外柱上。這種快速搭建方法組裝的模板系統可用作水平工作臺或支撐塔架。更多的框架尺寸 / 規格選擇可以擴大系統的應用範圍。特別設計的楔鎖可以增強夾頭的牢固性從而確保系統的最佳穩定性。



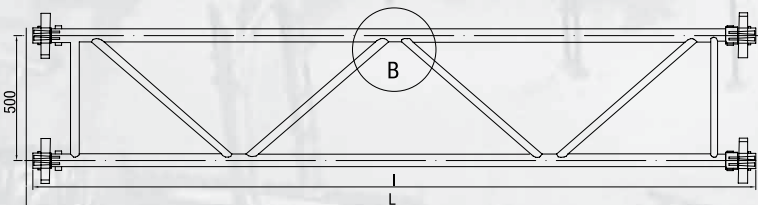
	AMRK75	AMRK90
L	0.75米	0.90米
l	0.67米	0.82米



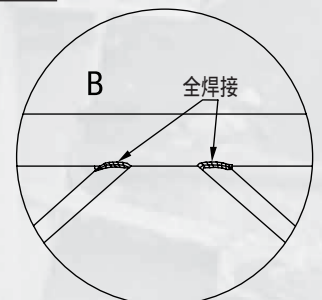
	AMRK120	AMRK137.5	AMRK150
L	0.75米	0.90米	1.50米
l	0.67米	0.82米	1.42米



	AMRK201.5	AMRK225	AMRK230	AMRK237
L	0.75米	0.90米	1.50米	2.37米
l	0.67米	0.82米	1.42米	2.29米



	AMRK266	AMRK296
L	2.66米	2.96米
l	2.58米	2.88米



所有的橫桿尺寸 ø48 x 4毫米 / 垂直和斜桿尺寸 ø30 x 2.5毫米  
易達各產品的規格和尺寸一直在不斷改進，如有變更，恕不另行通知。