

## 移動式玻璃纖維絕緣塔架

專利號 ZL200420102052.1

### 主要特點

- \* 堅固耐用
- \* 首創不下墮連接扣件
- \* 不導電
- \* 抗氧化
- \* 耐腐蝕
- \* 不冒火花

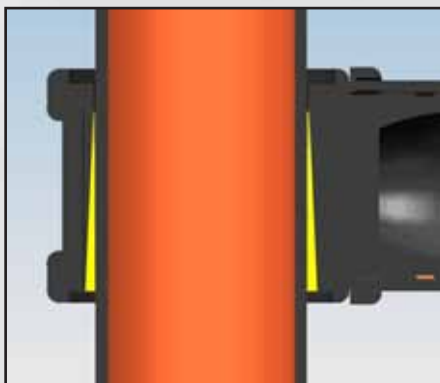


# 獨家專利移動式玻璃纖維絕緣塔架

不同於絕大多數絕緣架生產廠家，易達移動式玻璃纖維絕緣塔架配有獨有防墜設計專利。該獨特設計完全消除了過往傳統採用不可靠的膠粘劑黏合的連接方法所產生的鬆脫問題，並能徹底避免連接扣件的脫落，從而確保了易達移動式玻璃纖維絕緣塔架在絕緣腳手架行業中的最高安全性和最牢固結構。

## 結構最佳

- 結構部件由具有高屈服力和拉力的加強型尼龍製成，能抵抗巨大的衝擊力。
- 主體管件由加強型玻纖樹脂材料製成，具有很強的抗張強度（拉伸強度）。
- 絕緣腳手架作為一種容易搭建、安全性最高、結構最牢固的腳手架，在世界範圍內運用廣泛。



### ▲ 永不下墜的連接扣件

獨特的契形穩固結構專利設計，能夠保證防墜連接器具有超強穩固不下墜的卓越性能，明顯優於世界上其他同類產品。



### ▲ 斜對角支撐框架

內置的斜對角支撐構件減免框架變形，增強腳手架最佳牢固性和穩定性。



### ▲ 內置直爬梯框架

絕緣架系統配有內置最方便的垂直爬梯，減少在同一高度使用的零部件的數量。確保使用人員安全地到達平台位置。

## 專利設計和國際認證

在我們專業研發團隊的努力下，易達為使用者提供創新專利移動式玻璃纖維塔架，保證產品的偏差符合DIN4422、DIN4420的要求，產品設計符合EN1004：2004歐盟標準，並通過中國國家電力工業安全設備監管和測試中心的認證。此外，易達工廠通過ISO9001國際品質管制標準，這些都能確保我們的玻纖移動腳手架塔架具有最高安全出色的性能表現。



## 適用於爆炸性高風險的1區



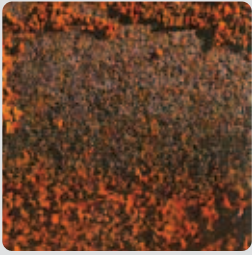
### 不導電

其非導電特性，普遍使用在電源安裝，維修工作確保安全。  
適合用於電氣工程，鐵路和發電工程。



### 耐腐蝕

該系統是耐腐蝕性的，適用對抗鹽水做成電解腐蝕或汽油、機油、油漆、乳膠和用於工業用的溶劑引致的惡化層。  
適合用於化學工程、煉油廠及離岸平台。



### 抗氧化

易達移動式玻璃纖維絕緣塔架系統是特殊絕緣和抗氧化，用家可以保持工作表面清潔，無殘留物。  
適合需求高度衛生企業如食品、醫療和藥品製造。



### 不冒火花

儘管許多工業應用時產生有害靜電，易達移動式玻璃纖維絕緣塔架是不冒火花的。  
安全適用於多塵、潮濕及有易燃物品的環境。

## 單寬塔架

- 適用於工作區狹窄工程。
- 可選配直爬梯或斜爬梯及夾梯。
- 可穿越普通的門或過道。
- 輕便、結實、體積小，易裝易拆，用小卡車就能裝載。

### 尺寸

寬度：0.75米 / 0.85米 長度：1.8米 / 2.0米 / 2.5米

500 系列	工作高度(米)	4.1	4.6	5.1	6.1	6.6	7.1	7.6	8.2	8.7	9.2	10.2	10.7	11.2	11.7	12.2	12.7	13.2	13.7
	平台高度(米)	2.1	2.6	3.1	4.1	4.6	5.1	5.6	6.2	6.7	7.2	8.2	8.7	9.2	9.7	10.2	10.7	11.2	11.7
460 系列	工作高度(米)	4.34	4.81	5.27	5.73	6.20	6.66	7.13	7.59	8.05	8.52	8.98	9.45	9.91	10.37	10.84	11.30	11.77	12.23
	平台高度(米)	2.34	2.81	3.27	3.73	4.20	4.66	5.13	5.59	6.05	6.52	6.98	7.45	7.91	8.37	8.84	9.30	9.77	10.23



## 雙寬塔架

- 適合建築和工業使用。
- 直爬梯結構提供最大工作空間並減少搭建時間。
- 恰當的設計最大限度 提升了腳手架的靈活性，從而大大提高工作效率。

### 尺寸

寬度：1.35米 / 1.45米 長度：1.8米 / 2.0米 / 2.5米

500 系列	工作高度(米)	4.1	4.6	5.1	6.1	6.6	7.1	7.6	8.2	8.7	9.2	10.2	10.7	11.2	11.7	12.2	12.7	13.2	13.7
	平台高度(米)	2.1	2.6	3.1	4.1	4.6	5.1	5.6	6.2	6.7	7.2	8.2	8.7	9.2	9.7	10.2	10.7	11.2	11.7
460 系列	工作高度(米)	4.34	4.81	5.27	5.73	6.20	6.66	7.13	7.59	8.05	8.52	8.98	9.45	9.91	10.37	10.84	11.30	11.77	12.23
	平台高度(米)	2.34	2.81	3.27	3.73	4.20	4.66	5.13	5.59	6.05	6.52	6.98	7.45	7.91	8.37	8.84	9.30	9.77	10.23



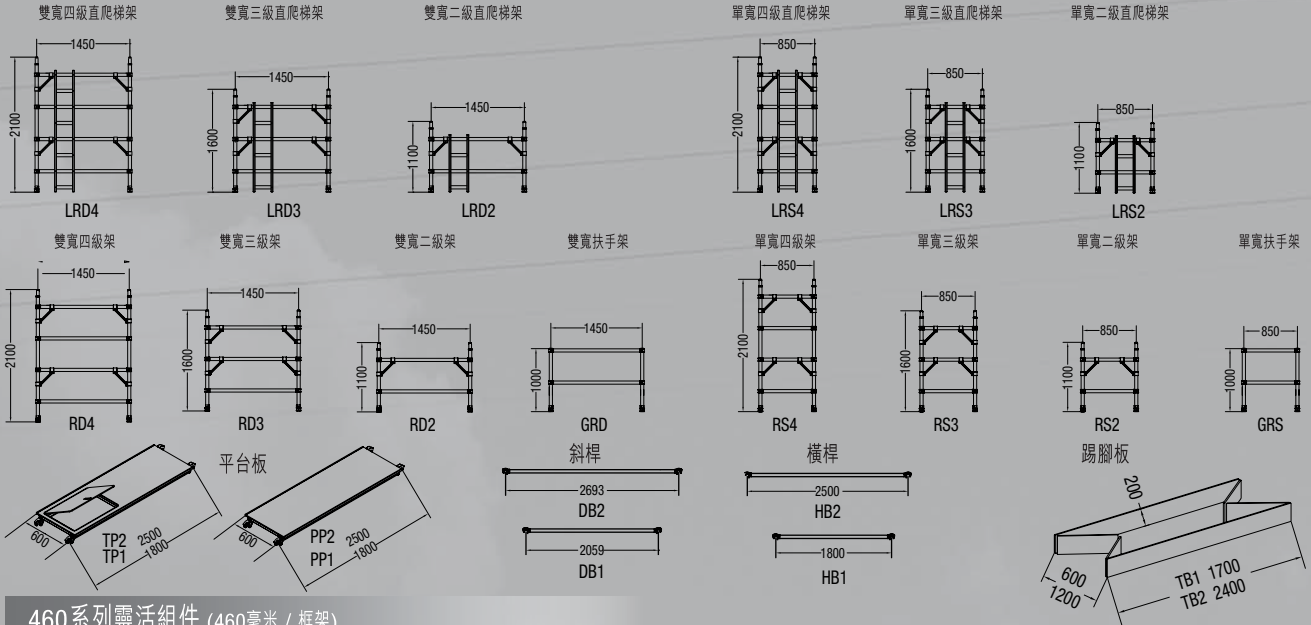
## 快速折疊底座 (需額外選配)

- 折疊底座框架備有方便快速安裝成形的推拉設計，有效節省搭建時間。
- 寬度：0.75米 / 1.35米 / 1.45米
- 平台高度可選配500或460系列用底座。

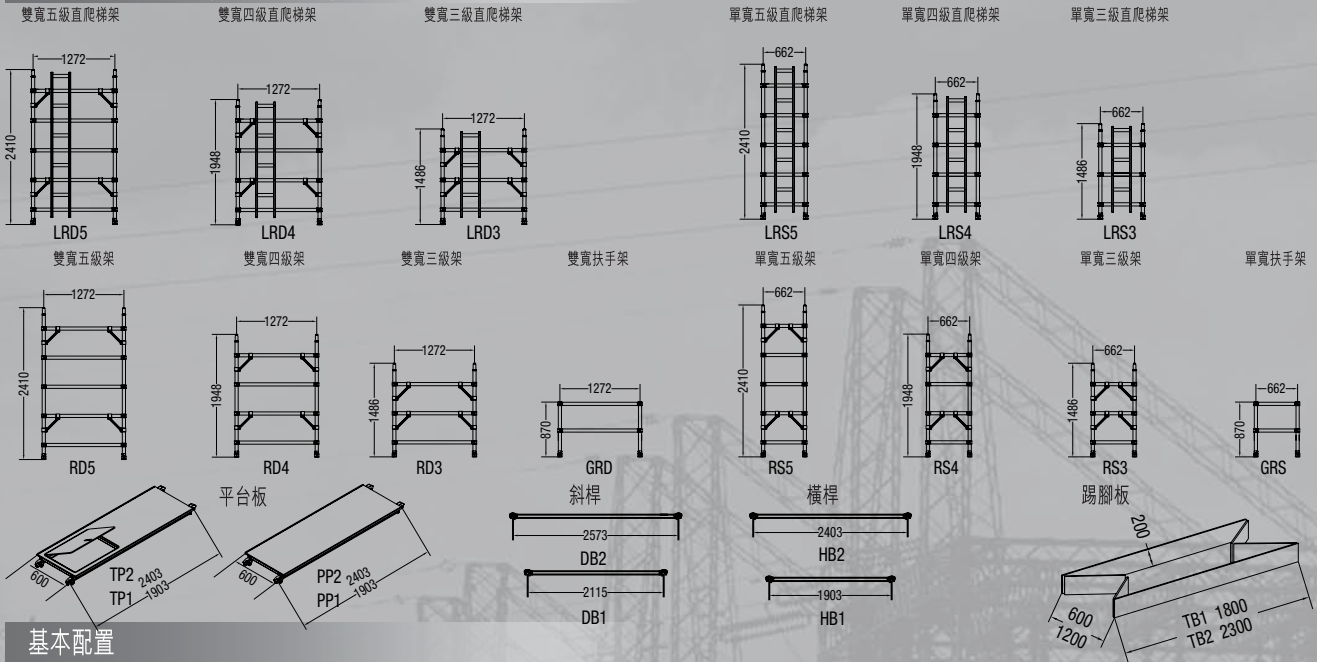


# 基本配置、規格及附加配置

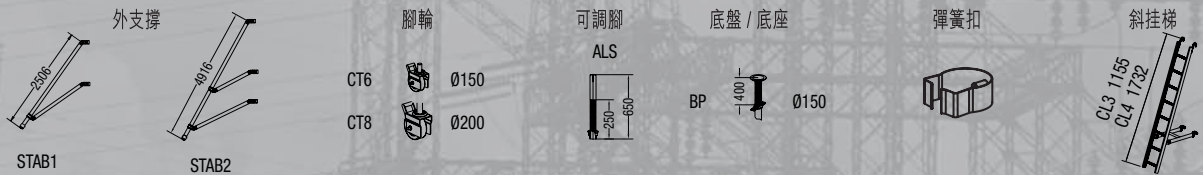
## 500系列靈活組件 (500毫米 / 框架)



## 460系列靈活組件 (460毫米 / 框架)



## 基本配置



經銷商:

獨家代理 (香港):

**AVION ACCESS CO. LTD.**  
恒迅工程 有限公司

香港九龍觀塘偉業街170號1樓D室  
電話: (852) 2744 2111 傳真: (852) 2796 2882  
info@avion.com.hk www.avion.com.hk

工廠:

**LEADER** 易達 | 廣州藝達  
GUANGZHOU LEADER EQUIPMENT LTD.

中國廣州花都區炭步鎮工業村  
郵政編號: 510820  
電話: (86) 20-8674 7299 傳真: (86) 20-8674 1177 www.leader-lift.com