

移动式玻璃纤维绝缘塔架

专利号 ZL200420102052.1

主要特点

- * 坚固耐用
- * 首创不下堕连接扣件
- * 不导电
- * 抗氧化
- * 耐腐蚀
- * 不冒火花

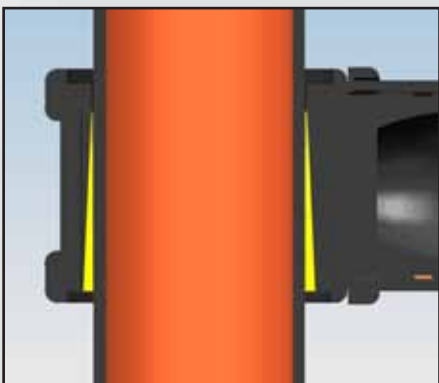


独家专利移动式玻璃纤维绝缘塔架

不同于绝大多数绝缘架生产厂家，易达移动式玻璃纤维绝缘塔架配有独有防坠设计专利。该独特设计完全消除了过往传统采用不可靠的胶粘剂黏合的连接方法所产生的松脱问题，并能彻底避免连接扣件的脱落，从而确保了易达移动式玻璃纤维绝缘塔架在绝缘脚手架行业中的最高安全性和最牢固结构。

结构最佳

- 结构部件由具有高屈服力和拉力的加强型尼龙制成，能抵抗巨大的冲击力。
- 主体管件由加强型玻纤树脂材料制成，具有很强的抗张强度（拉伸强度）。
- 绝缘脚手架作为一种容易搭建、安全性最高、结构最牢固的脚手架，在世界范围内运用广泛。



▲ 永不下坠的连接扣件

独特的契形稳固结构专利设计，能够保证防坠连接器具有超强稳固不下坠的卓越性能，明显优于世界上其他同类产品。



▲ 斜对角支撑框架

内置的斜对角支撑构件减免框架变形，增强脚手架最佳牢固性和稳定性。



▲ 内置直爬梯框架

绝缘架系统配有内置最方便的垂直爬梯，减少在同一高度使用的零部件的数量，确保使用人员安全地到达平台位置。

专利设计和国际认证

在我们专业研发团队的努力下，易达为使用者提供创新专利移动式玻璃纤维塔架，保证产品的偏差符合DIN4422、DIN4420的要求，产品设计符合EN1004:2004欧盟标准，并通过中国国家电力工业安全设备监管和测试中心的认证。此外，易达工厂通过ISO9001国际品质管制标准，这些都能确保我们的玻纤移动脚手架塔架具有最高安全出色的性能表现。



适用于爆炸性高风险的1区



不导电

其非导电特性，普遍使用在电源安装，维修工作确保安全。

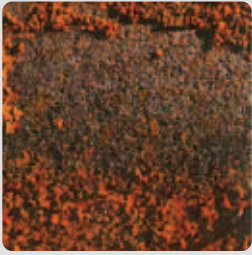
适用于电气工程，铁路和发电工程。



耐腐蚀

该系统是耐腐蚀性的，适用对抗盐水做成电解腐蚀或汽油、机油、油漆、乳胶和用于工业用的溶剂引致的恶化层。

适用于化学工程、炼油厂及离岸平台。



抗氧化

易达移动式玻璃纤维绝缘塔架系统是特殊绝缘和抗氧化，用家可以保持工作表面清洁，无残留物。

适合需求高度卫生企业如食品、医疗和药品制造。



不冒火花

尽管许多工业应用时产生有害静电，易达移动式玻璃纤维绝缘塔架是不冒火花的。

安全适用于多尘、潮湿及有易燃物品的环境。

单宽塔架

- 适用于工作区狭窄工程。
- 可选配直爬梯或斜爬梯及夹梯。
- 可穿越普通的门或过道。
- 轻便、结实、体积小，易装易拆，用小卡车就能装载。

尺寸

宽度：0.75米 / 0.85米 长度：1.8米 / 2.0米 / 2.5米

500系列	工作高度(米)	4.1	4.6	5.1	6.1	6.6	7.1	7.6	8.2	8.7	9.2	10.2	10.7	11.2	11.7	12.2	12.7	13.2	13.7
	平台高度(米)	2.1	2.6	3.1	4.1	4.6	5.1	5.6	6.2	6.7	7.2	8.2	8.7	9.2	9.7	10.2	10.7	11.2	11.7
460系列	工作高度(米)	4.34	4.81	5.27	5.73	6.20	6.66	7.13	7.59	8.05	8.52	8.98	9.45	9.91	10.37	10.84	11.30	11.77	12.23
	平台高度(米)	2.34	2.81	3.27	3.73	4.20	4.66	5.13	5.59	6.05	6.52	6.98	7.45	7.91	8.37	8.84	9.30	9.77	10.23



双宽塔架

- 适合建筑和工业使用。
- 直爬梯结构提供最大工作空间并减少搭建时间。
- 恰当的设计最大限度提升了脚手架的灵活性，从而大大提高工作效率。

尺寸

宽度：1.35米 / 1.45米 长度：1.8米 / 2.0米 / 2.5米

500系列	工作高度(米)	4.1	4.6	5.1	6.1	6.6	7.1	7.6	8.2	8.7	9.2	10.2	10.7	11.2	11.7	12.2	12.7	13.2	13.7
	平台高度(米)	2.1	2.6	3.1	4.1	4.6	5.1	5.6	6.2	6.7	7.2	8.2	8.7	9.2	9.7	10.2	10.7	11.2	11.7
460系列	工作高度(米)	4.34	4.81	5.27	5.73	6.20	6.66	7.13	7.59	8.05	8.52	8.98	9.45	9.91	10.37	10.84	11.30	11.77	12.23
	平台高度(米)	2.34	2.81	3.27	3.73	4.20	4.66	5.13	5.59	6.05	6.52	6.98	7.45	7.91	8.37	8.84	9.30	9.77	10.23



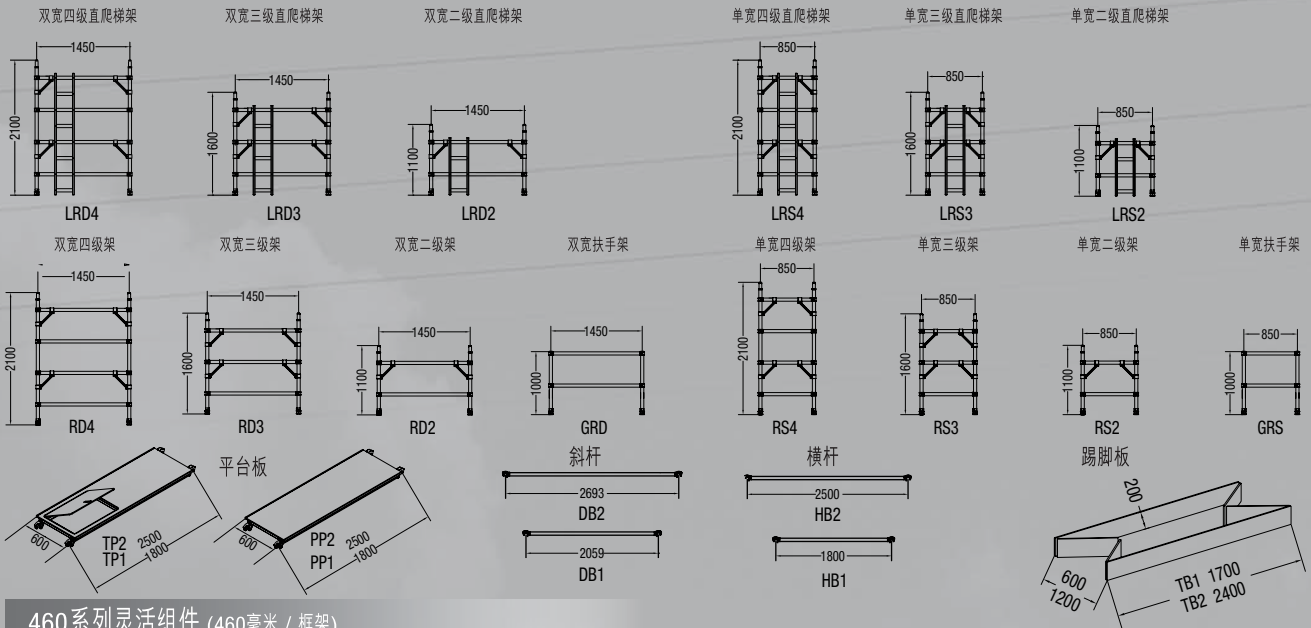
快速折迭底座 (需额外选配)

- 折迭底座框架备有方便快速安装成形的推拉设计，有效节省搭建时间。
- 宽度：0.75米 / 1.35米 / 1.45米
- 平台高度可选配500或460系列用底座。

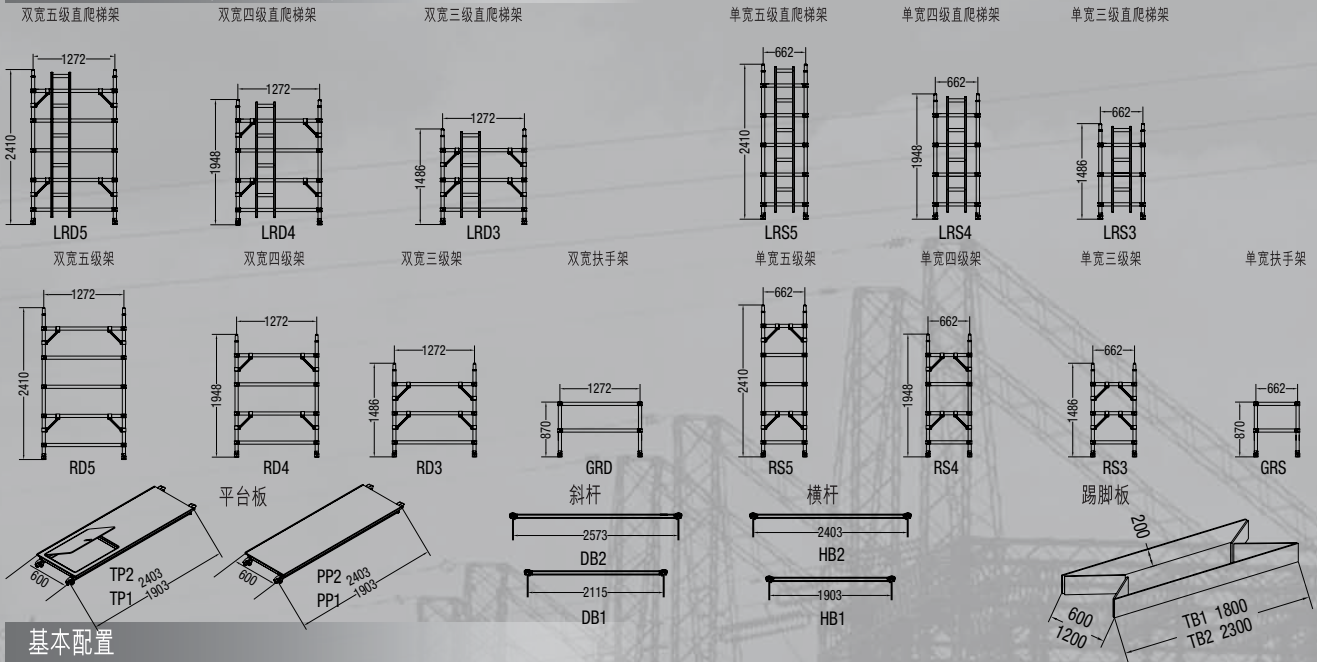


基本配置、规格及附加配置

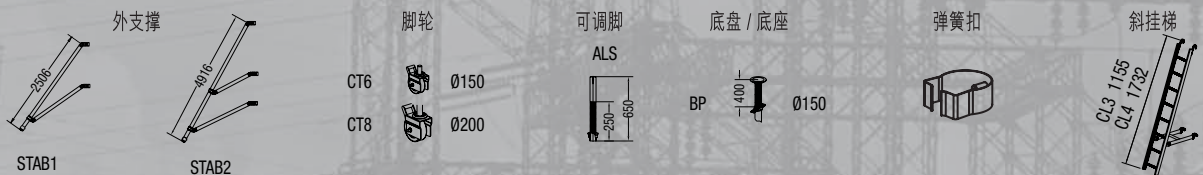
500系列灵活组件 (500毫米 / 框架)



460系列灵活组件 (460毫米 / 框架)



基本配置



经销商:

独家代理 (香港):

AVION ACCESS CO. LTD.
恒迅工程有限公司

香港九龙观塘伟业街170号1楼D室
电话: (852) 2744 2111 传真: (852) 2796 2882
info@avion.com.hk www.avion.com.hk

工厂:

LEADER 易达 | 广州艺达
GUANGZHOU LEADER EQUIPMENT LTD.

中国广州花都区炭步镇工业村
邮政编码: 510820
电话: (86) 20-8674 7299 传真: (86) 20-8674 1177 www.leader-lift.com